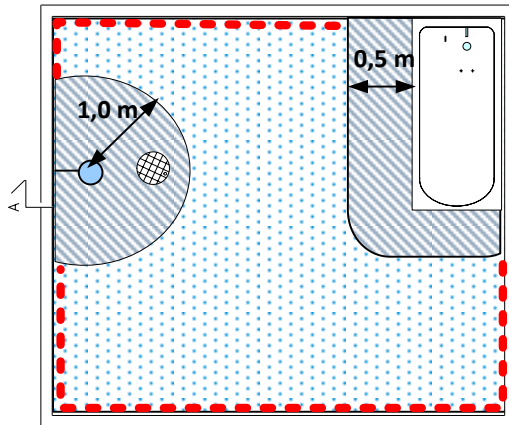


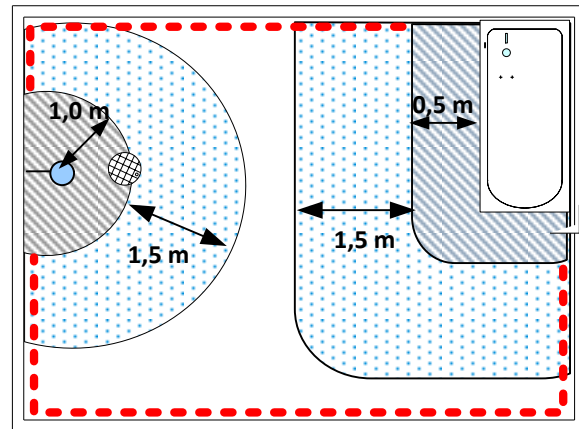
PESUHUONEEN JA KYLPYHUONEEN ALUEJAKO A1-93

Rakentamisvuodet 1993 (1989) - 1994

Saunan pesuhuone



Kylpyhuone



Kotelointiluokkavaatimukset:

Alue A : IP24

Alue B : IP21

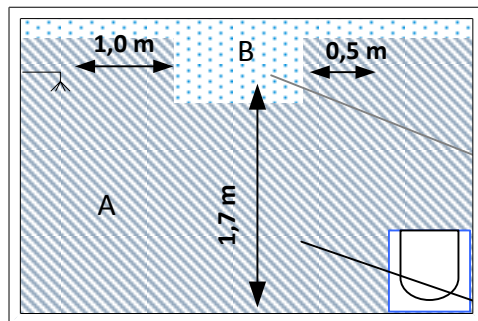
Alue C : IP20

Pistorasian asennusalue
 $h > 1,7 \text{ m}$ ($h > 0,8 \text{ m}$ turvapistorasia)
 0,5 m ammeen reunasta
 1,0 m suihkun suuttimesta

Pistorasian asennusalue
 $h > 1,7 \text{ m}$ ($h > 0,8 \text{ m}$ turvapistorasia)
 Sallittu vain B ja C alueille:
 0,5 m ammeen reunasta
 1,0 m suihkun suuttimesta

Pistotulppaliitäntäinen sähkölaite (pesukone yms.)

- alueen A ulkopuolle tai
- pistorasia suojattava vikavirtasuojakytkimellä tai
- sijoitettava niin, ettei sitä voinut kosketella kylvyn tai suihkun aikana (riittävä etäisyys tai suojaseinä).



IP21

IPX4

